

EINSTELLANLEITUNG

VORO ZIP MOTOR ELERO SunTop Z-868 RH

Anleitung an Elektriker übergeben !

Anleitung an Elektriker übergeben !



1. Haftung

ACHTUNG: Wichtige Ausführungshinweise und Funktionen aus der Originalanleitung! Alle Hinweise beachten! Eine falsche Ausführung kann zur Zerstörung des Antriebs und der Schaltereinrichtung führen.

2. Grundsätzliches

In dem erworbenen Rollladenelement ist ein elektronischer Motor verbaut.

- 1.1 Anleitung vor der Montage lesen und in der angeführten Reihenfolge berücksichtigen.
- 1.2 Der Hersteller übernimmt keine Haftung für Fehler, welche durch unsachgemäße Lagerung, Montage, Handhabung sowie Nichtbeachtung dieser Anleitungen und Richtlinien entstehen.
- 1.3 Die Elementmontage darf nur von dafür qualifizierten Monteuren durchgeführt werden.
- 1.4 Empfohlen: . . . dass sich der Fachhändler/Montagebetrieb die Übergabe der Bedienungsanleitung schriftlich bestätigen lässt.
- 1.5 Diese Anleitung gilt insbesondere für Erstanschlüsse mit Verwendung eines Montagekabels von Schlotterer und zur Durchführung der Probeläufe.

Weiterführende technische Details zu Netzanschluss/Verdrahtung, Schaltern, Tastern, Steuerungen, Funkbetrieben, etc. sind von den Eigenheiten der jeweiligen Bedienungsteile abhängig. Informationen dazu liegen den jeweiligen Unterlagen/Beipacktexten dieser Bedienteile bei.

Für die Einhaltung der Länderspezifischen Vorschriften, die fachgerechte Auswahl und Installation der Leitung, ist die ausführende Elektrofachkraft verantwortlich.

3. Elektrischer Anschluss



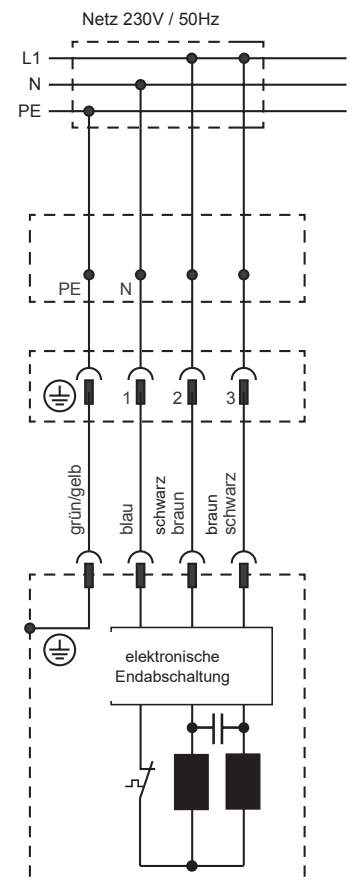
- 3.1 Spannungsversorgung unterbrechen!
- 3.2 Den Antrieb gemäß den Angaben in der Tabelle anschließen.
- 3.3 Anschluss des Motors niemals unter Spannung! Gefahr durch Stromschlag!
- 3.4 Der Anschluss des Elektroantriebes darf nur durch eine hierfür befugte Person, z.B. dem konzessionierten Elektriker, durchgeführt werden.

Achtung:

Es dürfen keine Installationsschalter zur Steuerung eingesetzt werden, die einen gleichzeitigen **AUF** und **AB**-Befehl ermöglichen.

Die Umschaltzeit bei Laufrichtungswechsel muss mindestens 0,5 Sekunden betragen.

Belegung		
		230V~50Hz
PE-Kontakt	grün/gelb	Schutzleiter (PE)
Pol 1	blau	Neutralleiter (N)
Pol 2	schwarz	Phase
Pol 3	braun	Phase



Weitere Infos rund um das Thema Motoren finden Sie unter www.schlotterer.com

EINSTELLANLEITUNG

VORO ZIP MOTOR ELERO SunTop Z-868 RH



4. Allgemeines

Wichtige Hinweise

Bei Verlängerung, Netz unterbrechen!



Nachfolgende Hinweise für den Probelauf beachten!

5. Funktionstest - Probelauf

Die Obere und Untere Endlage wurden bereits im Werk voreingestellt!



Keine Gewalt anwenden, da die Funktion sonst nachhaltig beschädigt werden kann!

- 4.1 Bei Verwendung von Steuerungen unbedingt beachten:
Vor Anschluss an die Steuerungen unbedingt einen Probelauf mit jedem einzelnen Behang ohne Anschluss an diese Steuerungsanlagen durchführen. Sollte es später zu Problemen kommen, so ist leicht nachzuweisen, dass der Behang ohne Steuerungsanschluss problemlos funktioniert hat und mögliche Fehler mit großer Sicherheit nicht im Bereich des Motors selbst liegen.
- 4.2 Trotz ab Werk vormontierter Behang-Elemente einen Probelauf nach der Montage durchführen. Nachfolgende Hinweise für den Probelauf beachten!

- 5.1 Ein Original-Probekabel mit entsprechenden Druckknöpfen verwenden. Offene Adern des Motorkabels bei neuem Probekabel (mit Wahlschalter) Farben gleich anschließen und auf Funk stellen. Beim alten Probekabel (ohne Wahlschalter) die braune und die schwarze Ader auf Dauerstrom (grau) anschließen.
- 5.2 Darauf achten, dass sich während des Probelaufs keine Personen im Gefahrenbereich befinden. Den Probelauf nur mit Sichtkontakt zum Behang durchführen.
- 5.3 Mindestens zwei vollständige Probefahrten in **AUF-** und **AB-**Richtung durchführen. Der Behangschutz ist erst nach einer vollständig ununterbrochenen Auf- und Abfahrt an den Behang angepasst.
- 5.4 Nach Anschluss des Probekabels an das Stromnetz den Behang vorsichtig abfahren und schließen.
- 5.5 Allfällige Klebestreifen, Transportsicherungen und andere Hindernisse entfernen.
- 5.6 Probelauf immer nur mit einem Motor.
- 5.7 Beachten, dass durch den Transport vom Werk zur Baustelle der Rollladenpanzer im Kasten seitlich verschoben sein kann. Vorsicht beim ersten Ablaufen des Rollladens! Allenfalls Lamellen händisch in den Führungsschienen einrichten.
- 5.8 Überprüfen, ob das Gewebe funktionsgerecht innerhalb der Führungsschienen eingefädelt ist und frei laufen kann..
- 5.9 Jeder Motor besitzt einen Überhitzungsschutz (Wärmethermostat), der den Antrieb bei zu großer Belastung abschaltet. Dies kann bereits beim Probelauf nach ca. 5 minütigem aufeinanderfolgenden Auf- und Abfahren eines Behanges vorkommen. Nach einer Abkühlungsphase von ca. 10 bis 15 Minuten ist der Motor wieder betriebsbereit.

6. Informationen für den Elektriker

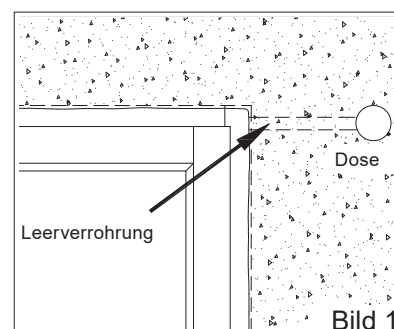
(Bild 1)



Hinweis:

Ist eine Automatik-Steuerung mit Niederspannung vorgesehen, so sind für die Steuerleitungen getrennte Leerrohre vorzusehen.

- 6.1 Leerverrohrung raumseitig abdichten!
- 6.2 Leerverrohrung:
Unbedingt Leerrohre in den Kabelaustritt am Raffstorekasten führen. Bei Schäden am Motor (z.B. durch Blitzschlag) muss bei Motorausbau das Kabel herausgezogen werden. Bei Verwendung von Steuergeräten im zentralen Schaltschrank ist in der Nähe des Elements eine Dose mit zugänglicher Klemmstelle zu setzen.



EINSTELLANLEITUNG

VORO ZIP MOTOR ELERO SunTop Z-868 RH



- 6.3 Den Anschluss des Motors NIEMALS unter Spannung durchführen! Das Motorkabel ist vor Anschluss auf eventuelle Beschädigungen durch den Transport zu prüfen. Querschnitt der Netzleitung mind. 1,5 mm².
- 6.4 Wird das Motorkabel gekürzt, sind an der Klemmstelle unbedingt Aderendhülsen zu verwenden.
- 6.5 Jeder Antrieb besitzt einen Überhitzungsschutz (Wärmethermostat), der den Behangmotor bei zu großer Belastung abschaltet (z.B. bei zu langer Einschaltdauer).
- 6.6 Anschlussbeispiele eines Motors (siehe Seite 1).
- 6.7 Schalter, Taster und Automatik-Steuergeräte müssen eine Verzögerungssperre von mind. 0,5 Sek. besitzen. Eine Mindestschaltimpulsdauer von 0,5 Sek muss gegeben sein und die **AUF** und **AB** Relais müssen bei Steuergeräten gegenseitig verriegelt sein. Die Steuerzeit muss wesentlich länger sein als die Fahrtzeit des jeweiligen Elements, dadurch wird die Restspannung im Motor abgebaut und der Kondensator geschützt. Diese Umschaltzeit besonders bei Bus-Steuerungen beachten!
- 6.8 Elero SunTop Z-868 Motoren dürfen unter keinen Umständen mit Endschalter-Motoren oder mit ACSE-Motoren parallel angeschlossen werden.
- 6.9 Nur mechanisch gegenverriegelte Schalter und Taster bzw. elektronisch verriegelte Steuergeräte wie Jalousietaster verwenden.

7. Anleitung SunTop Z-868 RH

- 7.1 In SunTop Motoren ist eine Elektronik eingebaut, die automatisch erkennt, wenn der VORO ZIP sich an der OBEREN oder UNTEREN Endpunktposition befindet.
Der Antrieb erkennt auch Hindernisse während des Auf- und Ablauf (z.B. festgefrorenes Gewebe oder z.B. einen Gartenstuhl unter dem Behang).
Achtung: Damit die automatische Erkennung richtig funktioniert, muss der OBERE und UNTERE Endpunkt richtig eingespeichert sein und ein kompletter **AUF-/ AB**-Zyklus absolviert werden!
- 7.2 Die Endpunkte sind schon im Werk voreingestellt. Die obere Endlage ist auf Drehmoment eingestellt, die untere Endlage ist frei eingestellt. Dies ist der Schlotterer Standard.
- 7.3 Die Führungsschiene ist beim SunTop Z RH unten immer geschlossen

7.4 Löschen der aktuellen Programmierung:

Um den Motor neu zu programmieren, muss die aktuelle Einstellung gelöscht werden.

Vorgehensweise:

- 7.4.1 Den Behang, bis auf halbe Führungsschienehöhe, in **AB** Richtung fahren.
- 7.4.2 Auf- und Ab-Knopf am Probekabel gleichzeitig drücken bis der Antrieb sich nach 5 Sekunden durch hin- und herwippen des Behanges meldet. Alle bisher gespeicherten Punkte sind hiermit gelöscht.
Der Motor ist jetzt 5 min im Lernmodus.



Änderungen an der Behanghöhe oder die Wahl eines anderen unteren Endpunktes können eine spätere Neuprogrammierung des Motors erfordern.

EINSTELLANLEITUNG

VORO ZIP MOTOR ELERO SunTop Z-868 RH



Sicherheitshalber eine vollständige ununterbrochene Probefahrt durchführen.

Bei jeder vollständigen und ununterbrochenen Fahrt in AUF oder AB Richtung misst und übernimmt der Motor das nötige Drehmoment in den Speicher.

Ein Entlasten der Endlagen am oberen Endpunkt passiert erst nach vollständiger Drehmomenterkennung, also nach einer ununterbrochenen und vollständigen Fahrt.

8. Einlernen

Tastenbelegung Funkhandsender

7.5 Programmierung der beiden Endpunkte:

7.5.1 Das Voro Zip Gewebe steht jetzt durch 5.4.1 auf halber Führungsschienehöhe und ist noch durch 5.4.2 im Lernmodus.

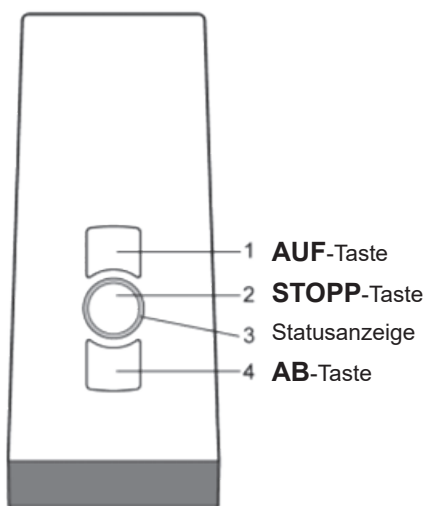
7.5.2 In die **AUF** Richtung fahren bis der Motor von selbst abschaltet. Der Antrieb fährt los, hält kurz an und fährt weiter.

7.5.3 So lange die **AB** Taste drücken bis der Antrieb automatisch stoppt.

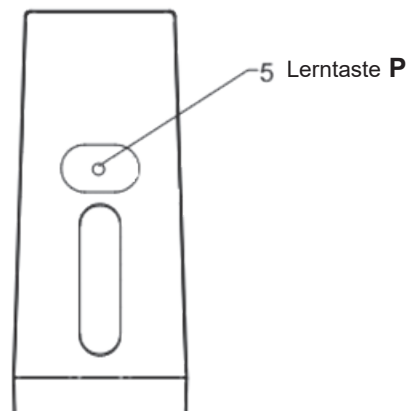
7.5.4 Um die Entlastungsfunktion zu aktivieren muss bei Einstellung der oberen Endlage (In die **AUF** Richtung fahren bis der Motor von selbst abschaltet) zusätzlich zur **AUF** Taste vor Erreichen des oberen Endpunktes die **AB** Taste gedrückt werden bis das Tuch automatisch stoppt.

7.5.5 In die **AB** Richtung fahren bis der Behang die gewünschte unter Endlage erreicht hat. Der Antrieb fährt los, hält kurz an und fährt weiter. Korrekturen sind mit der **AUF** und **AB** Taste möglich.

7.5.6 So lange die **AUF** Taste drücken bis der Antrieb automatisch stoppt.



Geräterückseite



8.1 Nach Aktivierung der Spannungsversorgung ist der Antrieb für 5 min in Lernbereitschaft.

Beim Probekabel auf Funk umstellen. Doppelter Tastendruck auf Verkabelt/Funk-Auswahl.

8.2 ca. 1 sec auf die Lerntaste P drücken (Behang fährt 2 min auf und ab)

8.3 .. sofort nach Beginn der Auffahrt die **AUF**-Taste drücken
.. sofort nach Beginn der Abfahrt die **AB**-Taste drücken.

